

省電力型 ACM データロガー SACM-312B/314B 仕様書

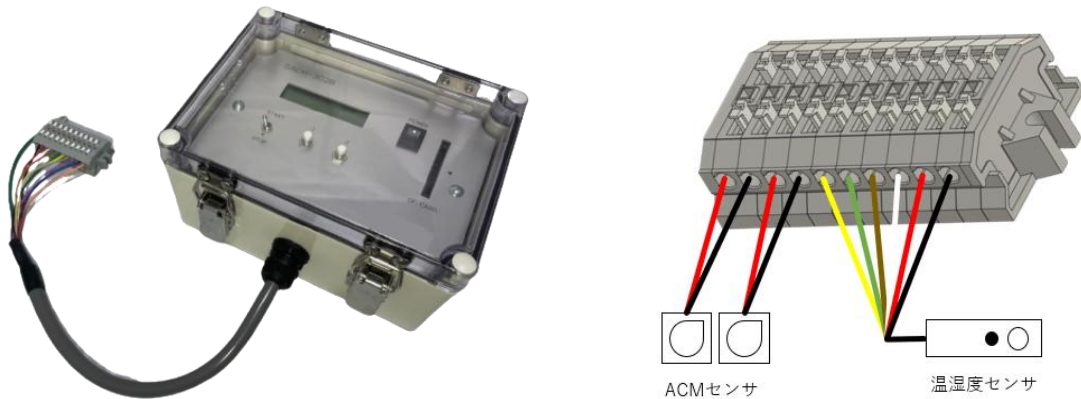
【概要】

ACM センサの超微小電流から大電流までオートレンジの無抵抗電流計で計測できます。海塩付着量の計算に必要な温度・湿度データも計測可能です。ACM データを解析することで、腐食速度・濡れ時間・海塩付着量がわかります。外部電源だけでなく、省電力設計により長期間バッテリー駆動も可能です。

データは SD カードに保存され、抜き出してパソコン等で読み取りが可能です。

【構造・外観】

センサ接続部拡大図 (SACM-312B)



液晶部分で時刻の設定・測定間隔変更を行い、計測された数値をその場で確認できます。本機は防水仕様となっておりますが、バッテリー・端子部は非防水なので、屋外で使用される場合は別売りの防水ボックスをご活用ください。

AC アダプタ、もしくは 12V バッテリーで稼働できます。外部電源がない場合はバッテリーと太陽光発電システムを組み合わせることでバッテリーの充電作業が不要になります。

【仕様】

接続可能台数	SACM-312B ACM センサ:最大 2 温湿度センサ:1 SACM-314B ACM センサ:最大 4 温湿度センサ:1
ACM センサ出力測定範囲	0.001nA (1pA) ~ 10mA
液晶表示	2 行 16 桁 (バックライトなし)
測定間隔	10 分 ※変更可能 (要相談)
データ形式	テキスト (表計算ソフトなどで読み込み可能)
データ保存	産業用 SD カード (~32GB まで)
電源	100V AC アダプタ、もしくは 12V バッテリー
重量	約 1.8kg
サイズ	幅 200mm × 奥行 150mm × 高さ 100mm (突起物、ケーブル除く)

【付属品】

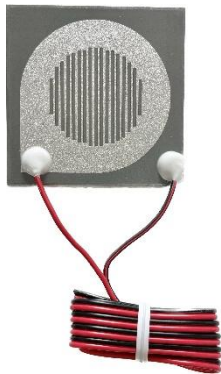
電源ケーブル



【別途購入品】

★弊社指定製品(動作確認済み)のご購入を推奨しております

ACM センサ



温湿度センサ



AC アダプタ



SD カード

